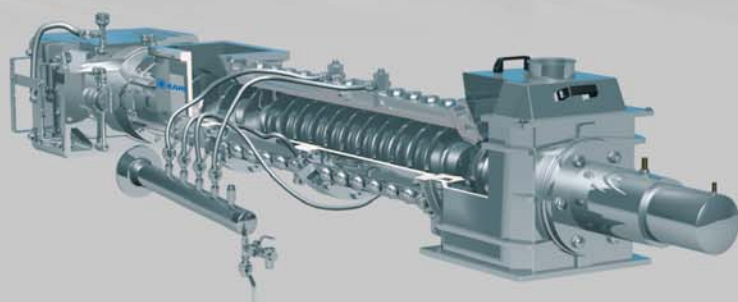


Комплексные комбикормовые заводы, установки и машины



Экономичное измельчение с вальцовыми дробилками "КАЛЬ"

для кормовых смесей, зерновых, бобовых и масличных культур



Кондиционирование под давлением в экспанжере "КАЛЬ" с кольцевым зазором

технология кондиционирования для улучшения качества комбикормов



Представительство
"Амандус Каль"
121357 г. Москва, ул. Верейская, 17,
Бизнес-Центр "Верейская Плаза-2", офис 414

Тел. + 7 (495) 644 32 48
Факс + 7 (495) 644 32 49
info@kahl.ru
www.akahl.ru

3 АПРЕЛЬ —
МАЙ 2012ВЫХОДИТ
8 РАЗ В ГОД

Журнал «Свиноводство» входит в Перечень ведущих рецензируемых научных журналов и изданий, рекомендуемых ВАК для публикации научных результатов диссертаций на соискание ученой степени кандидата и доктора наук.

УЧРЕДИТЕЛЬ

ООО «ИЗДАТЕЛЬСКИЙ ДОМ
«СВИНОВОДСТВО»

ГЛАВНЫЙ РЕДАКТОР

В.М. КОЖЕВНИКОВ

РЕДАКЦИОННАЯ КОЛЛЕГИЯ:

Х.А. АМЕРХАНОВ – академик РАСХН
В.И. ВОДЯНИКОВ – докт. биол. наук,
профессор

А.А. ИВАЦЕНКО – канд. эконом. наук
Н.В. МИХАЙЛОВ – докт. с.-х. наук,
профессор

И.И. МОШКУТЕЛО – докт. с.-х. наук

И.А. ПРОХОРОВА – докт. вет. наук

В.П. РЫБАЛКО – докт. с.-х. наук,
академик РАСХН и НААН Украины

А.А. ШАХОВ – канд. с.-х. наук

И.П. ШЕЙКО – докт. с.-х. наук,
академик НАН Беларуси

НАД НОМЕРОМ РАБОТАЛИ:

Н.П. БЕЛОУСОВ

Т.Г. БЕЛОУСОВА

О.Г. ДЗАПШБА

Т.П. ЗВЕРЕВА

А.В. ИЗОТОВА

Л.В. САМОЙЛОВА

Свидетельство о регистрации
ПИ № ФС77-37924 выдано Федеральной
службой по надзору в сфере связи,
информационных технологий и массовых
коммуникаций (Роскомнадзор).

Подписано в печать 15. 04. 12
Формат 200 x 295 мм.

© «Свиноводство», 2004

Перепечатка материалов, опубликованных
в журнале «Свиноводство», допускается только
с разрешения редакции и со ссылкой на журнал.
Редакция не несет ответственности за содержа-
ние рекламной информации. Редакция не всег-
да разделяет точку зрения авторов.

АДРЕС РЕДАКЦИИ:
107078, Москва,
Басманный тупик, д. 6 а, стр. 4, оф. 317
Почтовый адрес:
107078, Москва, а/я 37
Тел./факс: (499) 519-01-21
моб. +7 916-721-54-99

e-mail:
svinovodstvo2004@mail.ru
www.svinoprom.ru

НАУЧНО-ПРОИЗВОДСТВЕННЫЙ ЖУРНАЛ СВИНОВОДСТВО

**СОБЫТИЕ**

Союзу производителей свинины
«Россвинопром» – 40 лет
В.Н. Шарнин, В.И. Водяников **5**

ПЛЕМЕННОЕ ДЕЛО

Откормочные и мясные качества
свиней разных породных сочетаний
А.А. Заболотная, С.С. Сбродов,
С.И. Черкасов **12**

Современные методы селекции при
формировании маточного стада
свиней мясного типа
Н.В. Соколов, Д.А. Карманов **17**

ЭКСКЛЮЗИВНОЕ ИНТЕРВЬЮ

«Репутация дороже денег»
И. Комалова **21**

АКТУАЛЬНО

А нам это нужно?
И. Комалова **25**

**ТЕХНИЧЕСКАЯ ПОЛИТИКА**

Оптимальные технологии кормления
для дорастивания поросят **29**

Новые технологии промышленного
свиноводства **62**

КОРМА

Подкислители вместо кормовых
антибиотиков
Антонио Санчес **33**

Зависимость роста поросят
от скармливания ферментированного
рыбного гидролизата
Ю.П. Никулин, О.А. Никулина,
В.В. Подвалова, Р.П. Ким **36**

Оптимальные корма для животных
Михаил Долуд **41**

Престартеры Vitesse сократят
период откорма на неделю **43**

Повышение продуктивности произ-
водства свинины при использовании
лактозосодержащих препаратов
В.И. Водяников, В.В. Шкаленко,
Ф.В. Ружейников, Д.Ю. Макаров **45**

Пробиотик муцинол в комплексе
с хитозаном и белковыми
гидролизатами в рационе поросят
О.В. Буханцев, Р.В. Рогов,
М.А. Фролова и др. **69**

НАУЧНО-ПРОИЗВОДСТВЕННЫЙ ЖУРНАЛ СВИНОВОДСТВО

INDUSTRIAL & PURE-BRED PIG-BREEDING № 3 | 12 (APRIL – MAY' 2012)



СТАТИСТИКА

Численность свиней
в сельхозпредприятиях РФ **40**

Производство свиней на убой
в живом весе
в сельхозпредприятиях РФ **80**

КРУПНЫЙ ПЛАН

Кто оживит российские
просторы?
Н. Белоусов

ПРАКТИКУМ

Полезные советы свиноводам

ВЕТЕРИНАРИЯ

Эффект одновременной
вакцинации против ЦВС-2
и *Lawsonia intracellularis*
Гонсало Кано, Хоан Санмартин **55**

Анализ системы
«паразит–хозяин» при
пастереллезе свиней
*Л.Б. Нехуров, М.Ц. Гармаев,
А.С. Батомункуев* **56**

Проблемные свиноматки? –
Воспользуйтесь препаратом
Фоллимаг®!
*В.П. Хлопицкий, Л.М. Ушакова,
А.В. Репин* **59**

От синхронизации овуляции
до опороса
А.И. Перепелюк, Ю.В. Солова **64**

Инсектоакарицидная программа
«РАБОС Интл.» в свиноводстве
С. Куликов **67**

Работа со свиноводческими
предприятиями по системе
«Всё Включено» **72**

Пробиотический штамм
Vacillus subtilis CBS 117162
и кормовая добавка на его основе
О.П. Татарчук **74**

Некоторые показатели состояния
организма здоровых поросят,
выращиваемых в промышленных
условиях
*В.В. Петров, А.А. Базылевский,
А.В. Пригорь* **77**



**Подписаться на журнал
можно в любом
почтовом отделении
России.
Наш подписной
индекс в каталоге
«Роспечать» 70809.**

**Не пропустите подписку
на второе полугодие 2012 г.**

**Подписку можно оформить
и через редакцию. Для этого
необходимо прислать свои
реквизиты и заявку
с указанием
почтового адреса
для доставки.**

**Посетите наш сайт:
www.svinoprom.ru**